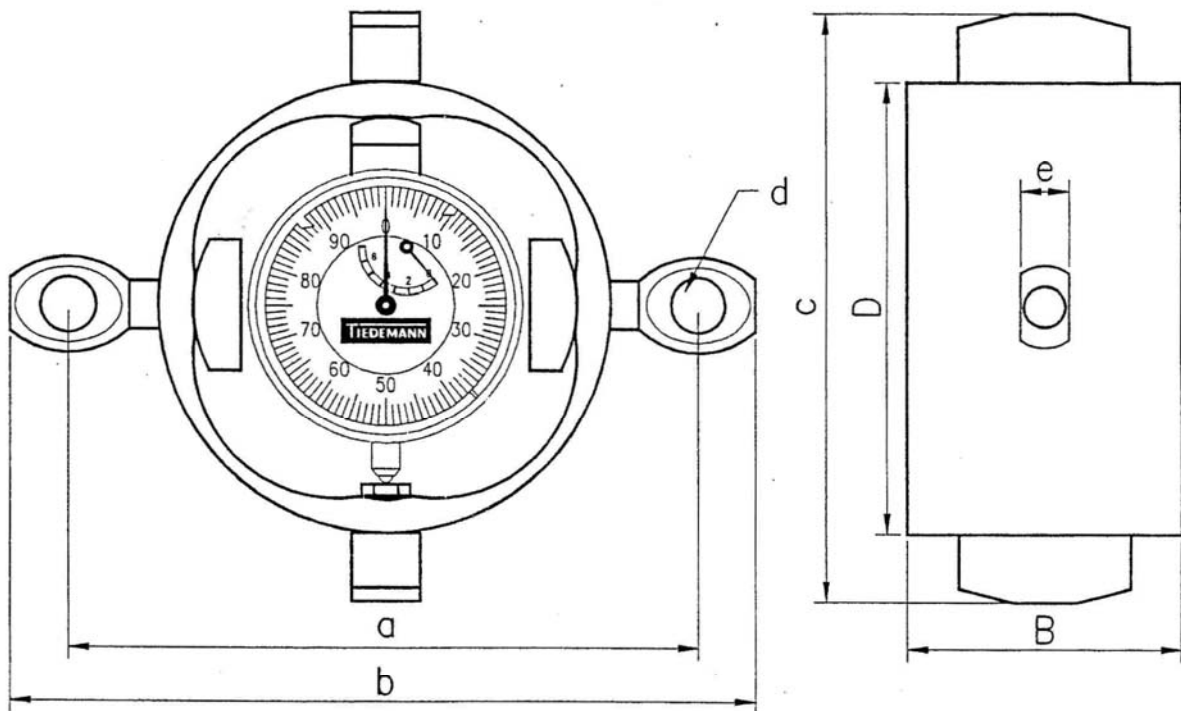


## Universal-Dynamometer für Zug- oder Druckbelastung

Mit diesen universellen Ringkraftmessern können je nach Einbaulage Zug- oder Druckkräfte gemessen werden.

Jedes Gerät wird individuell kalibriert. Die Kalibrierwerte mit jeweils 10 ermittelten Werten für Zug und Druck werden in Tabellenform mitgeliefert.

Die digitalen Ringkraftmesser mit direkter Ablesung werden durch ein „dig“ gekennzeichnet, z.B. U05dig.



mit Kalibriertabelle:

Type		U02	U05	U-1	U-2	U-5	U10	U20	U50
Meßbereich	N (kN)	200	500	1kN	2	5	10	20	50
Maße nach Skizze (mm)	B	27	27	27	35	35	40	55	65
	D	60	60	60	60	66	66	80	104
	a	82	82	82	82	88	92	112	154
	b	96	96	96	96	102	110	131	183
	c	79	79	79	80	86	86	104	128
	d	6	6	6	6	6	8	10	15
	e	7	7	7	7	7	8	11	15
Anzeige	bei Z (Skt.)	300	300	300	300	250	200	200	230
	bei D (Skt.)	350	350	350	350	300	250	250	280
Genauigkeit	±N	0,6	1	2	4	10	25	50	120
Gewicht	kg	0,14	0,15	0,18	0,25	0,3	0,4	0,8	1,8